

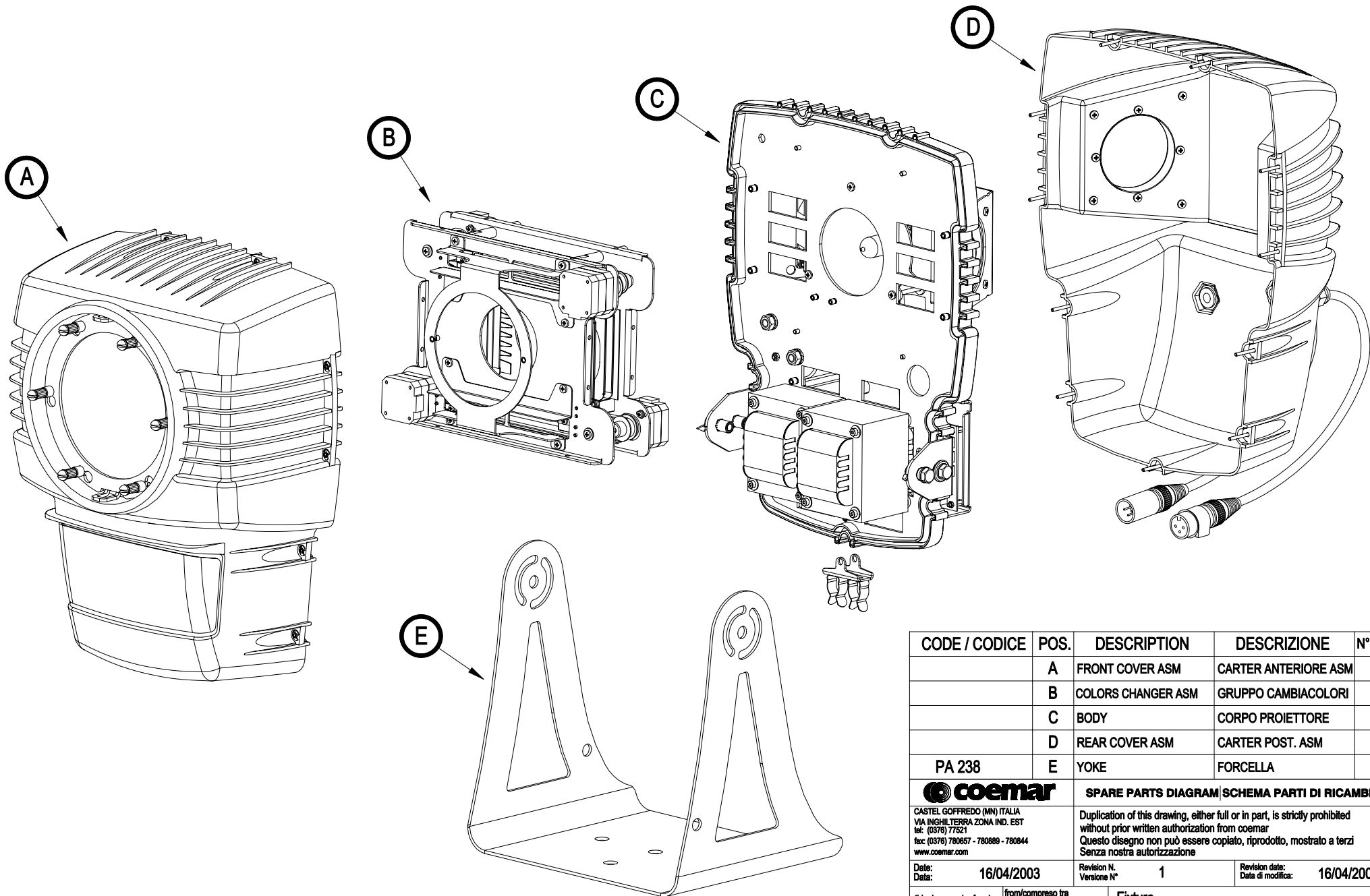
 **coemar**

250
Panorama Cyc

CODE / CODICE 9835

VERSION / VERSIONE 1

DATE / DATA 16/04/2003



CODE / CODICE	POS.	DESCRIPTION	DESCRIZIONE	N°PCS
	A	FRONT COVER ASM	CARTER ANTERIORE ASM	1
	B	COLORS CHANGER ASM	GRUPPO CAMBIACOLORI	1
	C	BODY	CORPO PROIETTORE	1
	D	REAR COVER ASM	CARTER POST. ASM	1
PA 238	E	YOKE	FORCELLA	1

coemar

SPARE PARTS DIAGRAM | SCHEMA PARTI DI RICAMBIO

CASTEL GOFFREDO (MN) ITALIA
 VIA INGHILTERRA ZONA IND. EST
 tel: (0376) 77521
 fax: (0376) 780657 - 780889 - 780844
 www.coemar.com

Duplication of this drawing, either full or in part, is strictly prohibited without prior written authorization from coemar
 Questo disegno non può essere copiato, riprodotto, mostrato a terzi
 Senza nostra autorizzazione

Date: 16/04/2003

Revision N. 1
 Versione N°

Revision date: 16/04/2003
 Data di modifica:

this document refers to fixtures with serial number

from/compresso tra
 CO 9835 300 2003 001

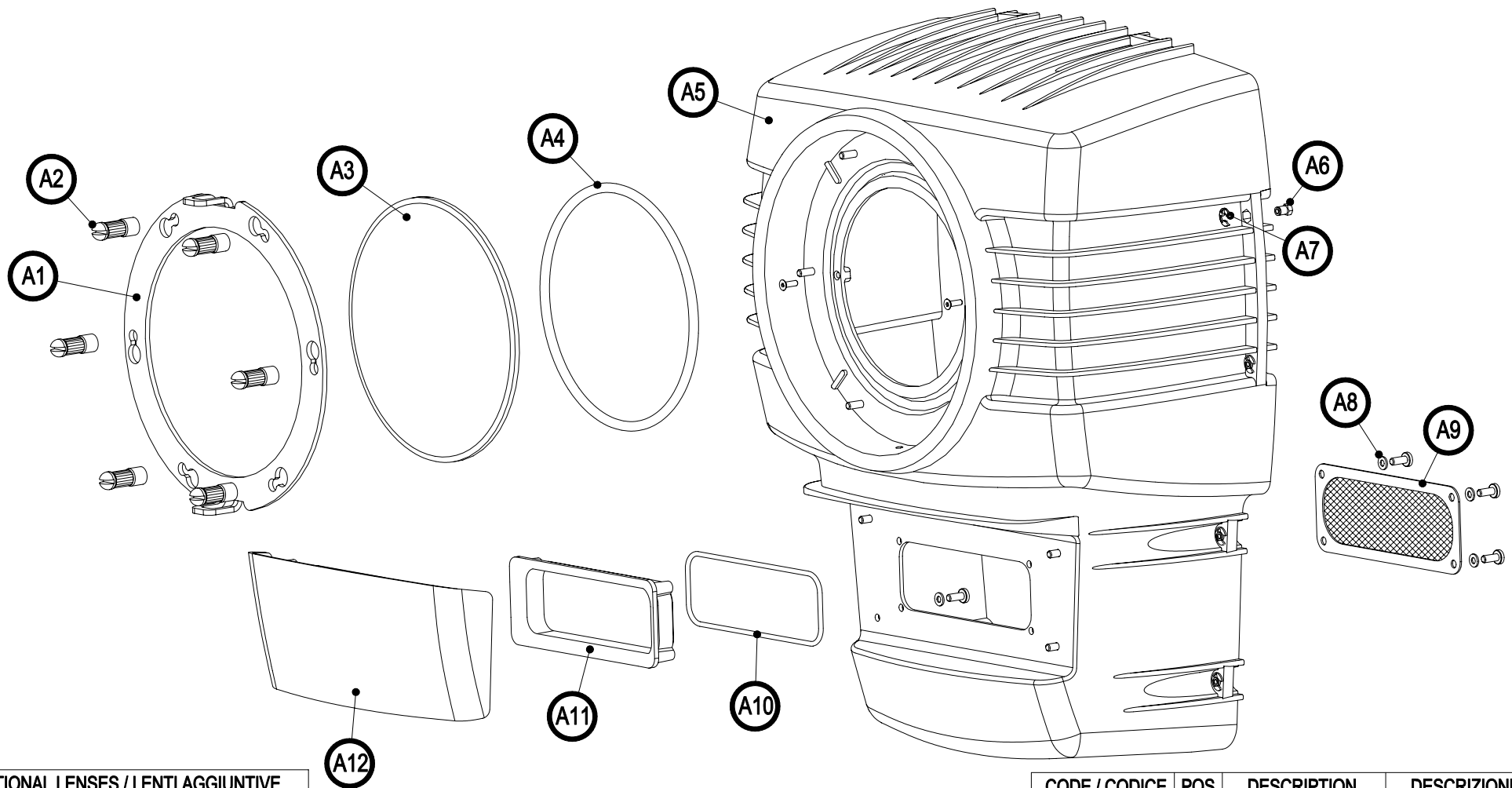
Fixture. **Panorama Cyc 250**
 Proiettore

Questo documento è relativo ai proiettori con numero di serie

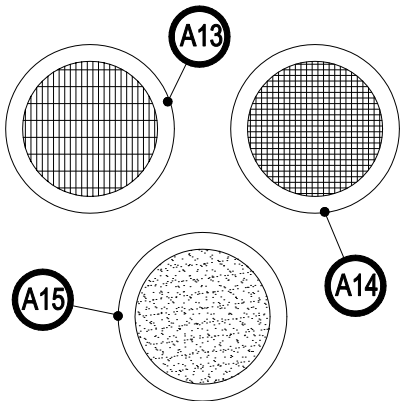
to/e

Page 01 of /di 05
 Pagina

Position ref. Posizione di rif.



ADDITIONAL LENSES / LENTI AGGIUNTIVE



CODE / CODICE	POS.	DESCRIPTION	DESCRIZIONE	N°PCS
8705.14	A 1	GLASS LOCKING PLATE	FERMA VETRO	1
MMP 224 / 1	A 2	GLASS LOCKING PIN	PERNO DI CENTRAGGIO	6
VT 171 / 3	A 3	SATINED LENS	LENTE SATINATA	1
MMG 57	A 4	OR 208 Ø130.2 W 5.34	OR 208 Ø130.2 F 5.34	1
PLA 99 / G	A 5	FRONT COVER	SCocca ANTERIORE	1
MMP 236 / 1	A 6	CAPTIVE NUT M4	DADO IMPERDIBILE M4	11
RL 17	A 7	SEEGER Ø5	SEEGER Ø5	11
MV 85	A 8	SILICON WASHER	RONDELLA IN SILICONE	8
8705.40	A 9	GRID	RETE	1
MMG 64	A 10	OR 3350 Ø88.57 W 2.62	OR 3350 Ø88.57 F 2.62	1

CODE / CODICE	POS.	DESCRIPTION	DESCRIZIONE	N°PCS
PLA 64 / 1L / G	A 11	FRONT DUCT	CONDOTTO ANTERIORE	1
PA 233	A 12	LOWER FRONT COVER	COPERCHIO ANTERIORE	1
VT 171	A 13	NARROW PRISM LENS	LENTE PRISM. STRETTA	1
VT171/2	A 14	HONEYCOMB LENS	LENTE NIDO D'APE	1
VT 171/1	A 15	ORANGE PEEL LENS	LENTE BUCCIA ARANCIA	1



SPARE PARTS DIAGRAM | SCHEMA PARTI DI RICAMBIO

CASTEL GOFFREDO (MN) ITALIA
 VIA INGHILTERRA ZONA IND. EST
 tel: (0376) 77521
 fax: (0376) 780657 - 780889 - 780844
 www.coemar.com

Duplication of this drawing, either full or in part, is strictly prohibited without prior written authorization from coemar
 Questo disegno non può essere copiato, riprodotto, mostrato a terzi
 Senza nostra autorizzazione

Date: 16/04/2003
 Revision N. 1
 Revision date: 16/04/2003

this document refers to fixtures with serial number

from/compresso tra CO 9835 300 2003 001

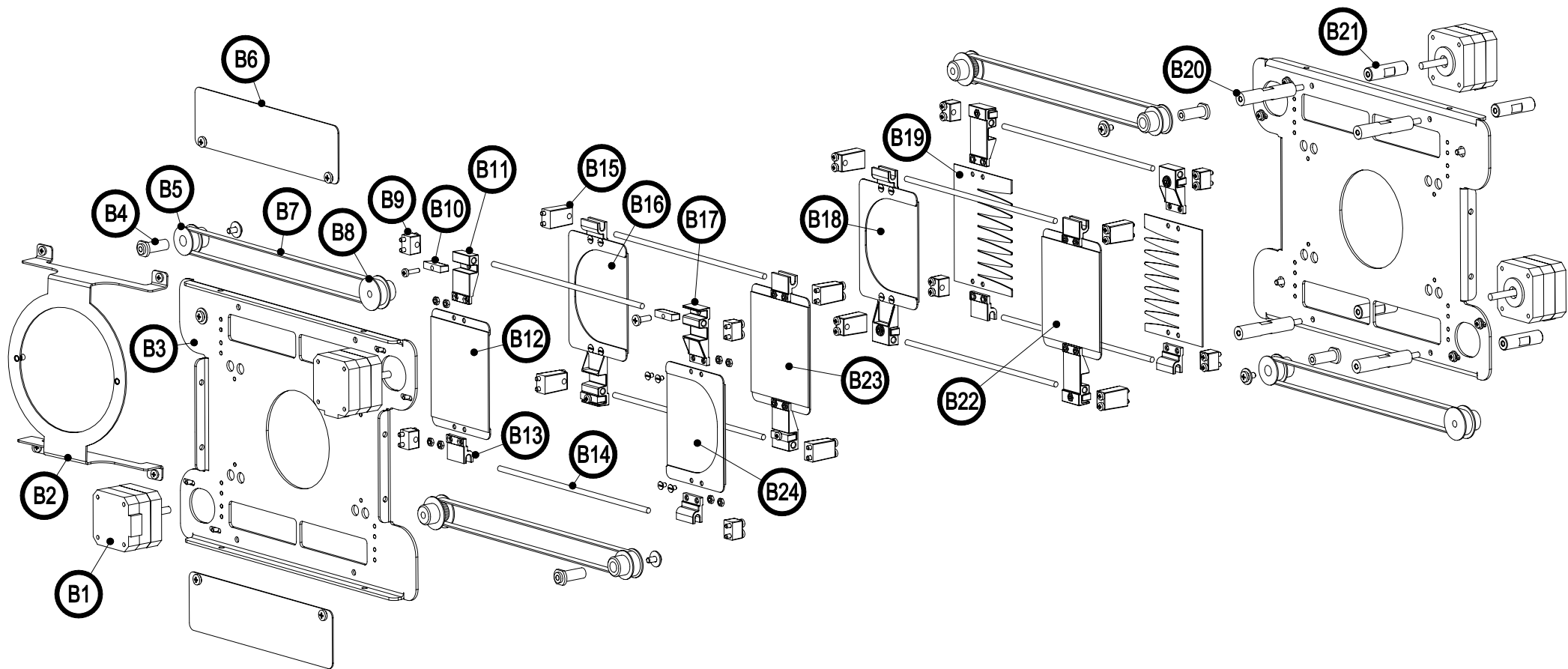
Fixture. Proiettore Panorama Cyc 250

Questo documento è relativo ai proiettori con numero di serie

to/e

Page 02 of /di 05
 Pagina

Position ref. Posizione di rif. A



CODE / CODICE	POS.	DESCRIPTION	DESCRIZIONE	N°PCS	CODE / CODICE	POS.	DESCRIPTION	DESCRIZIONE	N°PCS
MT 37	B 1	MOTOR 40x40 SHAFT 22	MOTORE 40x40 ALB.22	4	PLA 56	B 11	RIGHT FILTER HOLDER	SUPPORTO FILTRO DX	4
A - 1508	B 2	COVER HOLDER PLATE	SUPPORTO CARTER	1	A - VT 168	B 12	RIGHT YELLOW FIL. ASM.	FILTRO GIALLO DX ASM.	1
8705.06	B 3	REAR COLORS C. PLATE	PIASTRA CAMBIAC. POST.	2	PLA 57	B 13	FILTER GUIDE	GUIDA FILTRO	8
MMP 216	B 4	TIGHTENING PIN	PERNO TENDICINGHIA	4	MMGU 13	B 14	GUIDE Ø4 L177	GUIDA Ø4 L177	8
MMP 218	B 5	TIGHTENING PULLEY	RULLO TENDICINGHIA	4	PLA 59	B 15	UPPER GUIDE HOLDER	SUPPORTO GUIDA ALTO	8
8705.44	B 6	LIGHT BAFFLE PLATE	PARALUCE INTERNO	2	A - VT 169	B 16	RIGHT CYAN FILER ASM.	FILTRO CIANO DX ASM.	1
CD 6067	B 7	MXL BELT Z 249	CINGHIA MXL Z 249	4	PLA 55	B 17	LEFT FILTER HOLDER	SUPPORTO FILTRO SX	4
IN 53	B 8	MXL PULLEY Z 30	PULEGGIA MXL Z30	4	A - VT 170	B 18	RIGHT MAGENTA FIL. ASM.	FILTRO MAGENTA DX ASM.	1
PLA 58	B 9	LOW GUIDE HOLDER	SUPPORTO GUIDA BASSO	8	8705.08	B 19	DIMMER PLATE	PALETTA DIMMER	2
PLA 60	B 10	LOCKING BELT	FERMO PER CINGHIA	8	MMD 119	B 20	SPAC. Ø10 H50.5 M/F M4	DIST. Ø10 H50.5 M/F M4	4
					MMD 242	B 21	SPACER Ø10 H35 F/F M4	DIST. Ø10 H35 F/F M4	4
					A - VT 170 / 1	B 22	LEFT MAGENTA FIL. ASM.	FILT. MAGENTA SX ASM.	1
					A - VT 169 / 1	B 23	LEFT CYAN FILTER ASM.	FILTRO CIANO SX ASM.	1
					A - VT 168 / 1	B 24	LEFT YELLOW FILT. ASM.	FILTRO GIALLO SX ASM.	1

coemar

CASTEL GOFFREDO (MN) ITALIA
 VIA INGHILTERRA ZONA IND. EST
 tel: (0376) 77621
 fax: (0376) 780857 - 780889 - 780844
 www.coemar.com

Date: 16/04/2003
 Data:

Revision N. 1
 Versione N°

Revision date: 16/04/2003
 Data di modifica:

this document refers to fixtures with serial number

from/compresso tra CO 9835 300 2003 001

Fixture. Proiettore **Panorama Cyc 250**

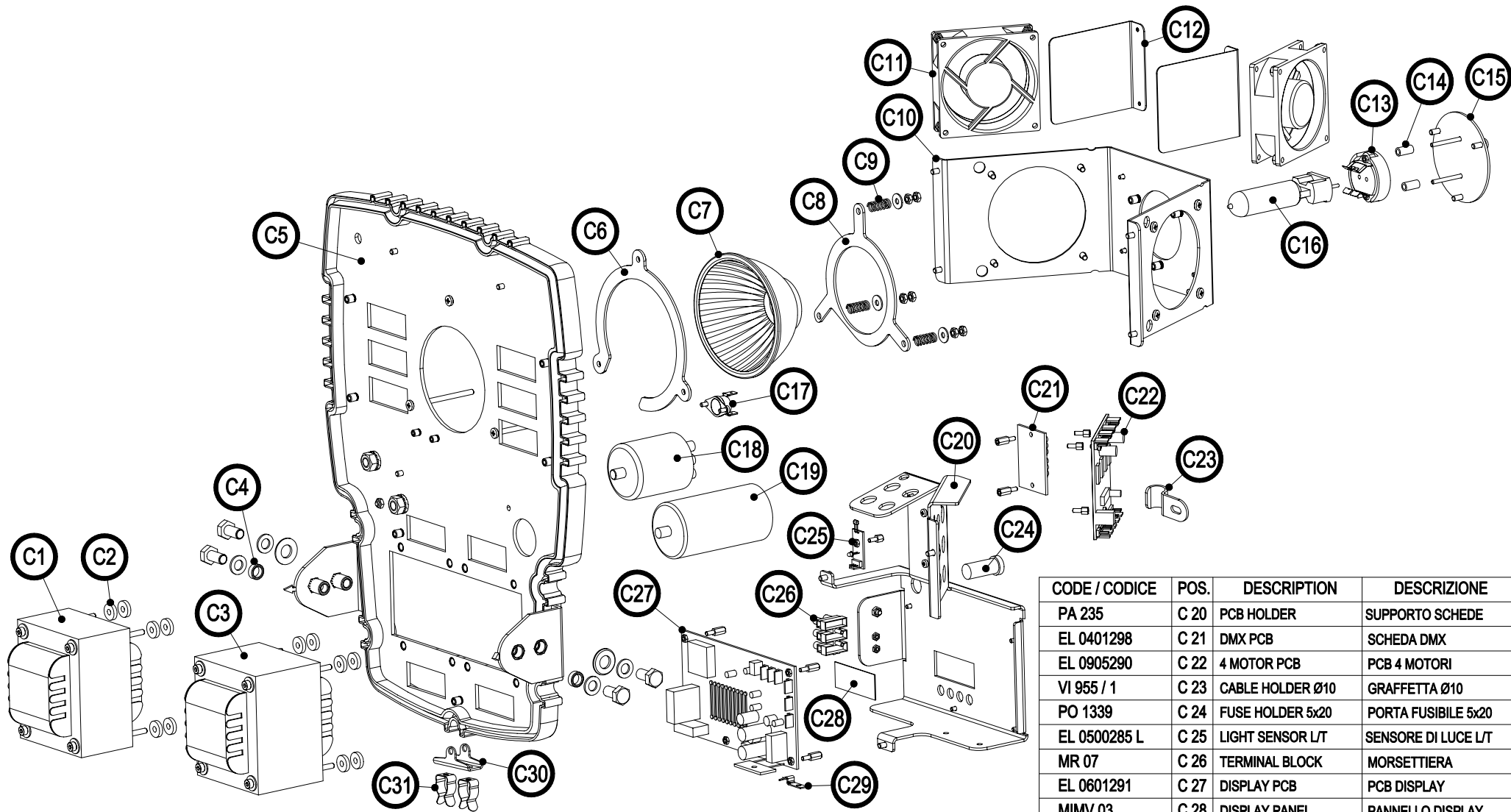
Questo documento è relativo ai proiettori con numero di serie

to/e

Page 03 of /di 05
 Pagina

Position ref. **(B)**
 Posizione di rif.

(B)



CODE / CODICE	POS.	DESCRIPTION	DESCRIZIONE	N°PCS
AL 33	C 1	BALLAST ERC 250 W	BALLAST ERC 250 W	1
MV 6205	C 2	WASHER Øe12 Øi5 H3	ROND. ISOL. Øe12 Øi5 H3	16
TR 24	C 3	TRANSFORMER ERC 400VA	TRASF. ERC 400 VA	1
MMD 117	C 4	SPACER Øe12 Øi8.5 H5	DIST. Øe12 Øi8.5 H5	2
A - 1501	C 5	CENTRAL PLATE	PIASTRA CENTRALE	1
8720.88	C 6	REFLECTOR PLATE	PIASTRA CENTR. PARAB.	1
PAS 10	C 7	REFLECTOR Ø96 Øi25	PARABOLA Ø96 Øi25	1
8720.87	C 8	REFLECTOR RING	ANELLO FERMA PARAB.	1
MO 803	C 9	SPRING Ø7.5 H15	MOLLA Ø7.5 H15	3

CODE / CODICE	POS.	DESCRIPTION	DESCRIZIONE	N°PCS
A - 1502	C 10	FANS HOLDER	SUPPORTO VENTOLE	1
VE 24	C 11	3 WIRES FAN 80x80	VENTOLA 3 FILI 80x80	2
8705.10	C 12	FAN LIGHT BAFFLE PLATE	PARALUCE VENTOLA	2
PR 15	C 13	GZ 9.5 LAMP HOLDER	PORTA LAMPADA GZ 9.5	1
MM 768	C 14	SPACER Øe5.5 Øi3.5 H10.5	DIST. Øe5.5 Øi3.5 H10.5	2
PA 234	C 15	LAMP SUPPORT PLATE	SUPP. PORTA LAMPADA	1
105214 / 1	C 16	MSD 250/2 LAMP	LAMPADA MSD 250/2	1
MET 05	C 17	THERMIC 90°	TERMICA 90°	1
AC 6364	C 18	IGNITOR 2/3 KV 7A	ACCENDITORE 2/3 KV 7A	1
CS 05	C 19	30 mF CAPACITOR	CONDENSATORE 30mF	1

CODE / CODICE	POS.	DESCRIPTION	DESCRIZIONE	N°PCS
PA 235	C 20	PCB HOLDER	SUPPORTO SCHEDE	1
EL 0401298	C 21	DMX PCB	SCHEDA DMX	1
EL 0905290	C 22	4 MOTOR PCB	PCB 4 MOTORI	1
VI 955 / 1	C 23	CABLE HOLDER Ø10	GRAFFETTA Ø10	1
PO 1339	C 24	FUSE HOLDER 5x20	PORTA FUSIBILE 5x20	1
EL 0500285 L	C 25	LIGHT SENSOR L/T	SENSORE DI LUCE L/T	1
MR 07	C 26	TERMINAL BLOCK	MORSETTIERA	0.3
EL 0601291	C 27	DISPLAY PCB	PCB DISPLAY	1
MIMV 03	C 28	DISPLAY PANEL	PANNELLO DISPLAY	1
MO 34	C 29	LOCKING PCB SPRING	MOLLA FERMA SCHEDA	1
8705.21	C 30	XLR PLUG HOLD. PLATE	SUPPORTO CANNON	1
PR 06	C 31	XLR PLUG HOLDER	GANCI PORTA CANNON	2

coemar

CASTEL GOFFREDO (MN) ITALIA
 VIA INGILTERRA ZONA IND. EST
 tel: (0376) 77621
 fax: (0376) 780857 - 780889 - 780844
 www.coemar.com

Date: 16/04/2003
 Data:

Revision N.
 Versione N° 1

Revision date:
 Data di modifica: 16/04/2003

this document refers to
 fixtures with serial
 number

from/compresso tra
 CO 9835 300 2003 001

Questo documento è
 relativo ai proiettori con
 numero di serie

to/e

Fixture.
 Proiettore **Panorama Cyc 250**

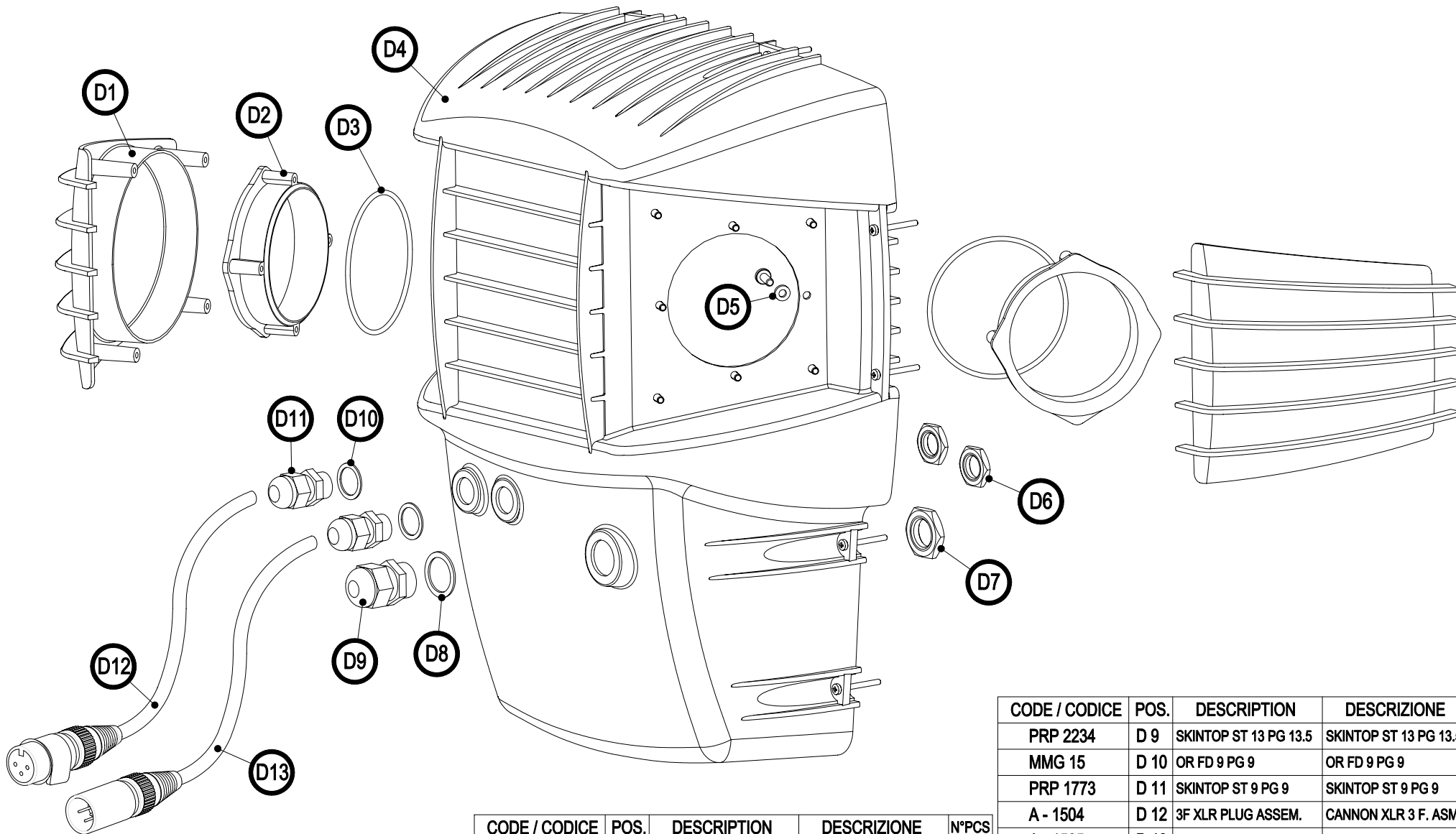
Page
 Pagina 04 of /di 05

Position ref.
 Posizione di rif.



SPARE PARTS DIAGRAM / SCHEMA PARTI DI RICAMBIO

Duplication of this drawing, either full or in part, is strictly prohibited
 without prior written authorization from coemar
 Questo disegno non può essere copiato, riprodotto, mostrato a terzi
 Senza nostra autorizzazione



CODE / CODICE	POS.	DESCRIPTION	DESCRIZIONE	N°PCS
PLA 65 / G	D 1	UPPER REAR COVER	COPERCHIO POST.	2
PLA 66 / 1L / G	D 2	REAR DUCT	CONDOTTO POST.	2
MMG 63	D 3	OR 3300 Ø75.87 W 5.34	OR 3300 Ø75.87 F 5.34	2
PA 232 / L	D 4	REAR COVER	SCocca POSTERIORE	1
MV 85	D 5	SILICON WASHER	RONDELLA IN SILICONE	16
PRS 02	D 6	NUT PG 9	DADO PG 9	2
MM 2395	D 7	NUT PG 13.5	DADO PG 13.5	1
MMG 17	D 8	OR FD 13.5 PG 13.5	OR FD 13.5 PG 13.5	1

CODE / CODICE	POS.	DESCRIPTION	DESCRIZIONE	N°PCS
PRP 2234	D 9	SKINTOP ST 13 PG 13.5	SKINTOP ST 13 PG 13.5	1
MMG 15	D 10	OR FD 9 PG 9	OR FD 9 PG 9	2
PRP 1773	D 11	SKINTOP ST 9 PG 9	SKINTOP ST 9 PG 9	2
A - 1504	D 12	3F XLR PLUG ASSEM.	CANNON XLR 3 F. ASM.	1
A - 1505	D 13	3M XLR PLUG ASSEM.	CANNON XLR 3 M. ASM.	1

coemar

SPARE PARTS DIAGRAM | SCHEMA PARTI DI RICAMBIO

CASTEL GOFFREDO (MN) ITALIA
VIA INGILTERRA ZONA IND. EST
tel: (0378) 77521
fax: (0378) 780657 - 780889 - 780844
www.coemar.com

Duplication of this drawing, either full or in part, is strictly prohibited without prior written authorization from coemar
Questo disegno non può essere copiato, riprodotto, mostrato a terzi Senza nostra autorizzazione

Date: 16/04/2003

Revision N. 1
Versione N°

Revision date: 16/04/2003
Data di modifica:

this document refers to fixtures with serial number

from/compresso tra CO 9835 300 2003 001

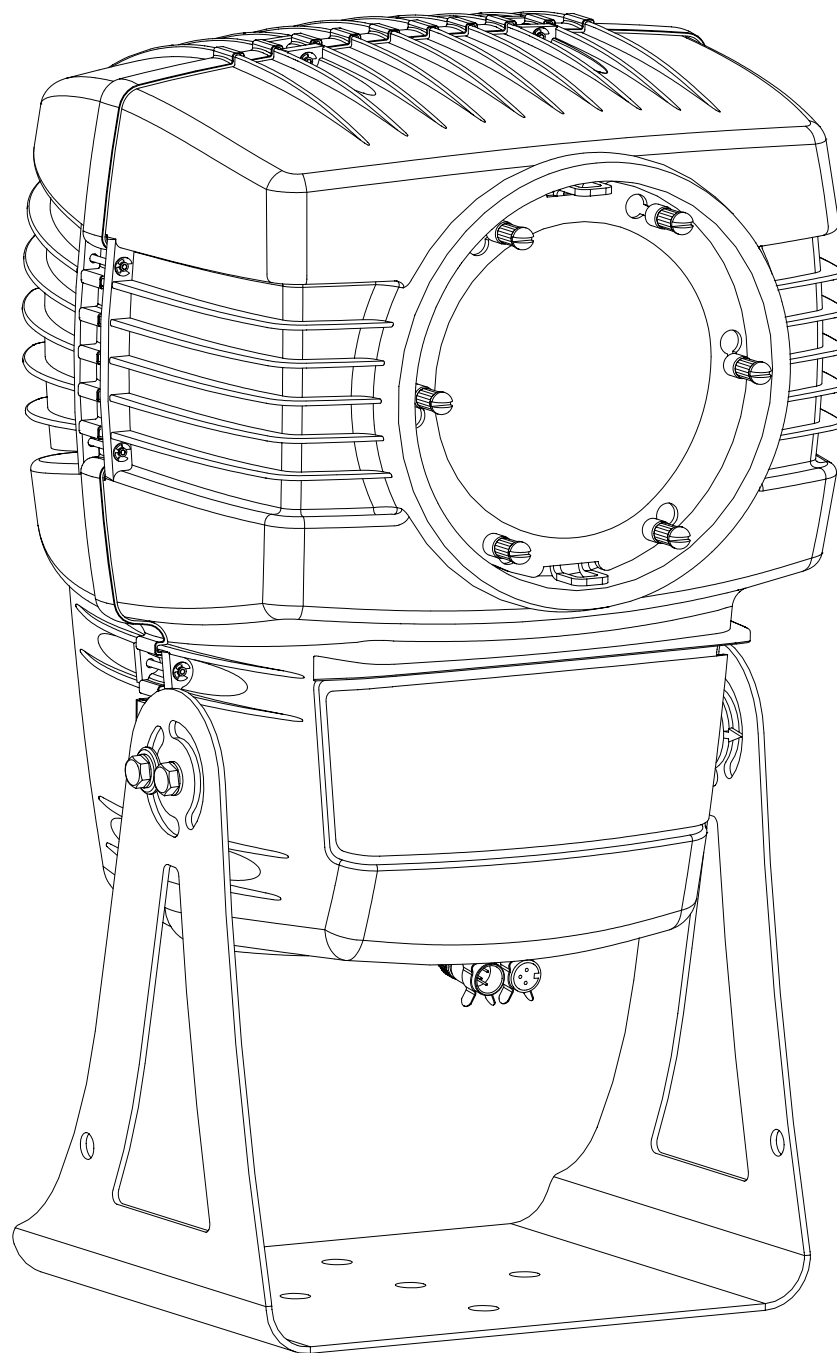
Fixture. **Panorama Cyc 250**
Proiettore

Questo documento è relativo ai proiettori con numero di serie

to/e

Page 05 of /di 05

Position ref. **D**
Posizione di rif.



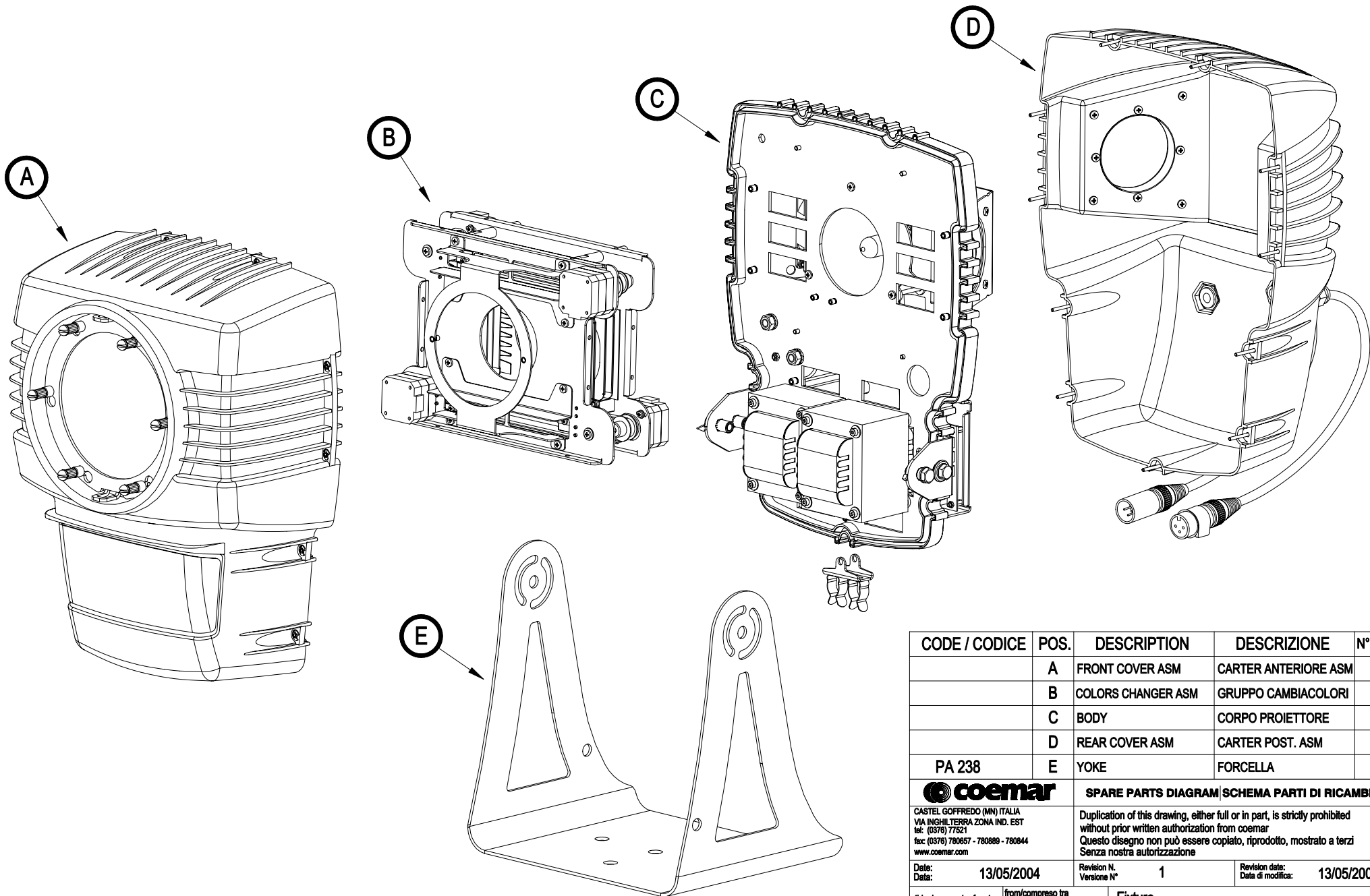
 **coemar**

250
Panorama Cyc 

CODE / CODICE 9835 ETL

VERSION / VERSIONE 1

DATE / DATA 13/05/2004



CODE / CODICE	POS.	DESCRIPTION	DESCRIZIONE	N°PCS
	A	FRONT COVER ASM	CARTER ANTERIORE ASM	1
	B	COLORS CHANGER ASM	GRUPPO CAMBIACOLORI	1
	C	BODY	CORPO PROIETTORE	1
	D	REAR COVER ASM	CARTER POST. ASM	1
PA 238	E	YOKE	FORCELLA	1



SPARE PARTS DIAGRAM | SCHEMA PARTI DI RICAMBIO

CASTEL GOFFREDO (MN) ITALIA
 VIA INGHILTERRA ZONA IND. EST
 tel: (0378) 77521
 fax: (0378) 780657 - 780889 - 780844
 www.coemar.com

Duplication of this drawing, either full or in part, is strictly prohibited without prior written authorization from coemar
 Questo disegno non può essere copiato, riprodotto, mostrato a terzi
 Senza nostra autorizzazione

Date: 13/05/2004

Revision N. 1
 Versione N°

Revision date: 13/05/2004
 Data di modifica:

this document refers to fixtures with serial number

from/compresso tra CO 9835 ETL 148 2004 001

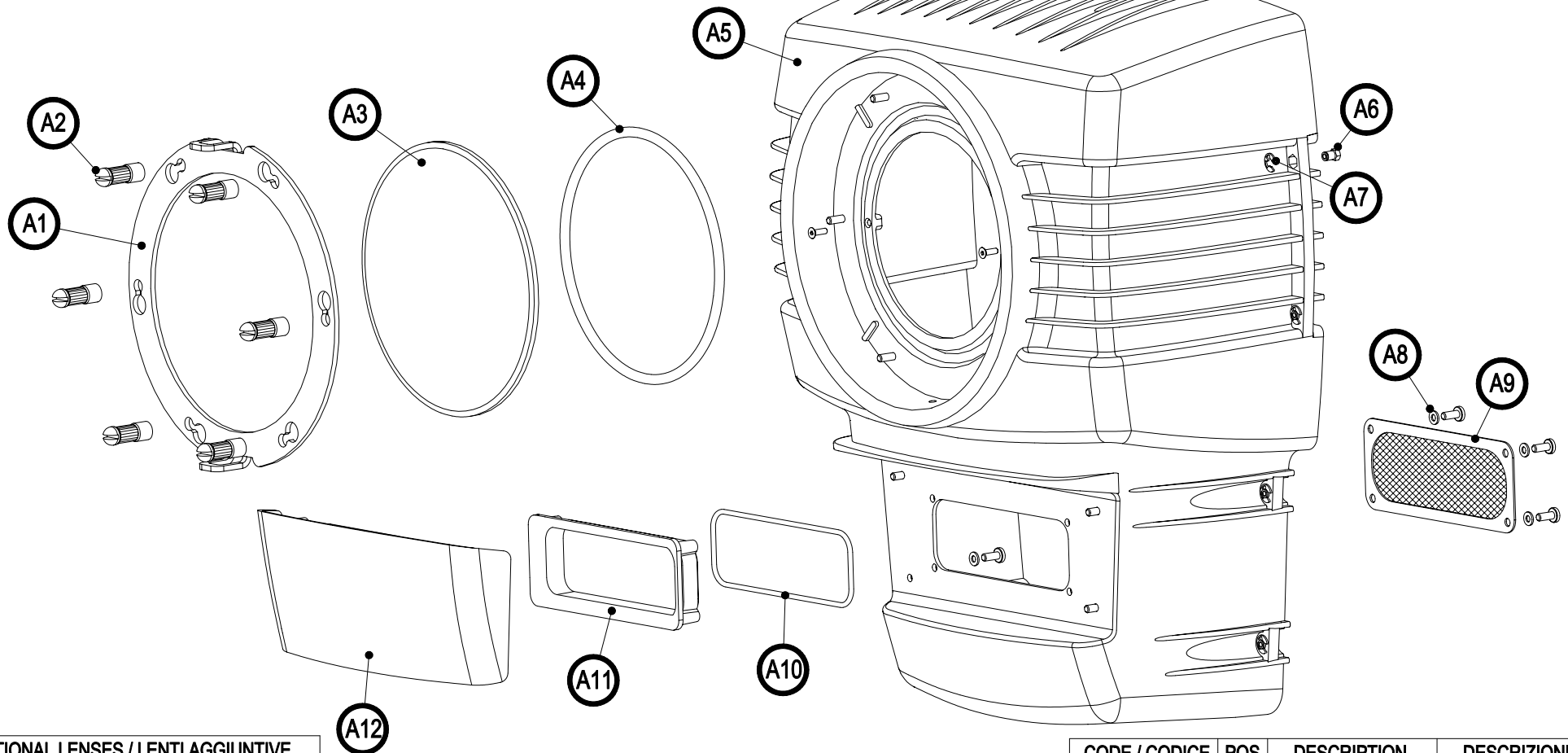
Fixture. Panorama Cyc 250 ETL
 Proiettore

Questo documento è relativo ai proiettori con numero di serie

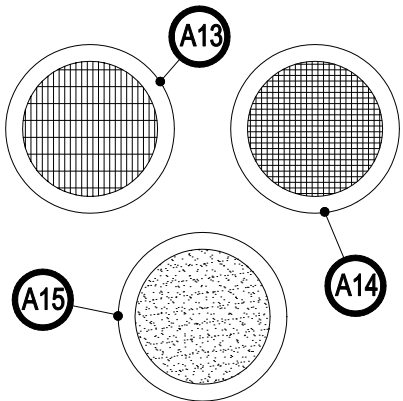
to/e

Page 01 of /di 05
 Pagina

Position ref. Posizione di rif.



ADDITIONAL LENSES / LENTI AGGIUNTIVE



CODE / CODICE	POS.	DESCRIPTION	DESCRIZIONE	N°PCS
8705.14	A 1	GLASS LOCKING PLATE	FERMA VETRO	1
MMP 224 / 1	A 2	GLASS LOCKING PIN	PERNO DI CENTRAGGIO	6
VT 171 / 3	A 3	SATINED LENS	LENTE SATINATA	1
MMG 57	A 4	OR 208 Ø130.2 W 5.34	OR 208 Ø130.2 F 5.34	1
PLA 99 / G	A 5	FRONT COVER	SCOCCA ANTERIORE	1
MMP 236 / 1	A 6	CAPTIVE NUT M4	DADO IMPERDIBILE M4	11
RL 17	A 7	SEEGER Ø5	SEEGER Ø5	11
MV 85	A 8	SILICON WASHER	RONDELLA IN SILICONE	8
8705.40	A 9	GRID	RETE	1
MMG 64	A 10	OR 3350 Ø88.57 W 2.62	OR 3350 Ø88.57 F 2.62	1

CODE / CODICE	POS.	DESCRIPTION	DESCRIZIONE	N°PCS
PLA 64 / 1L / G	A 11	FRONT DUCT	CONDOTTO ANTERIORE	1
PA 233	A 12	LOWER FRONT COVER	COPERTURA ANTERIORE	1
VT 171	A 13	NARROW PRISM LENS	LENTE PRISM. STRETTA	1
VT171/2	A 14	HONEYCOMB LENS	LENTE NIDO D'APE	1
VT 171/1	A 15	ORANGE PEEL LENS	LENTE BUCCIA ARANCIA	1

coemar

CASTEL GOFFREDO (MN) ITALIA
 VIA INGHILTERRA ZONA IND. EST
 tel: (0376) 77521
 fax: (0376) 780657 - 780889 - 780844
 www.coemar.com

SPARE PARTS DIAGRAM | SCHEMA PARTI DI RICAMBIO

Duplication of this drawing, either full or in part, is strictly prohibited without prior written authorization from coemar

Questo disegno non può essere copiato, riprodotto, mostrato a terzi Senza nostra autorizzazione

Date: 13/05/2004

Revision N. 1

Revision date: 13/05/2004

this document refers to fixtures with serial number

from/compresso tra CO 9835 ETL 148 2004 001

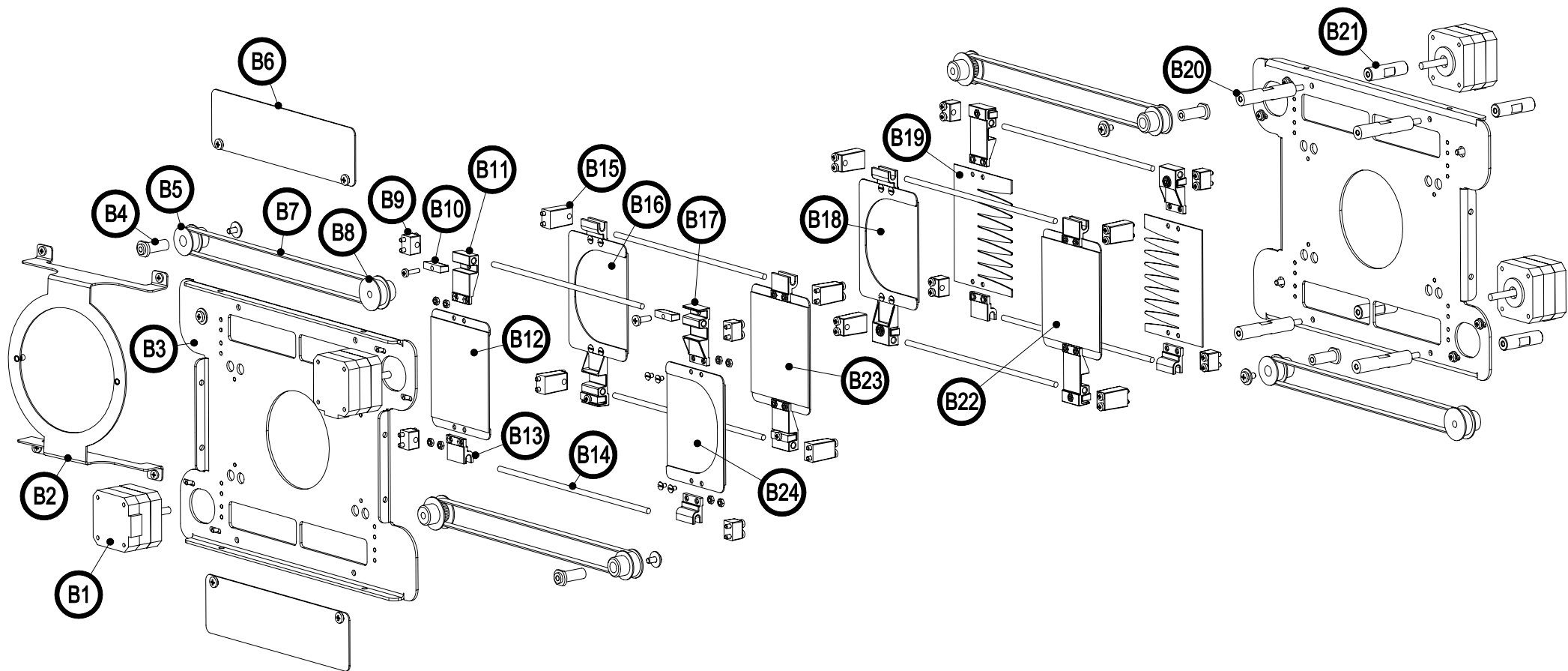
Fixture. Panorama Cyc 250 ETL

Questo documento è relativo ai proiettori con numero di serie

to/e

Page 02 of /di 05

Position ref. Posizione di rif. **A**



CODE / CODICE	POS.	DESCRIPTION	DESCRIZIONE	N°PCS	CODE / CODICE	POS.	DESCRIPTION	DESCRIZIONE	N°PCS
MT 37	B 1	MOTOR 40x40 SHAFT 22	MOTORE 40x40 ALB.22	4	PLA 56	B 11	RIGHT FILTER HOLDER	SUPPORTO FILTRO DX	4
A - 1508	B 2	COVER HOLDER PLATE	SUPPORTO CARTER	1	A - VT 168	B 12	RIGHT YELLOW FIL. ASM.	FILTRO GIALLO DX ASM.	1
8705.06	B 3	REAR COLORS C. PLATE	PIASTRA CAMBIAC. POST.	2	PLA 57	B 13	FILTER GUIDE	GUIDA FILTRO	8
MMP 216	B 4	TIGHTENING PIN	PERNO TENDICINGHIA	4	MMGU 13	B 14	GUIDE Ø4 L177	GUIDA Ø4 L177	8
MMP 218	B 5	TIGHTENING PULLEY	RULLO TENDICINGHIA	4	PLA 59	B 15	UPPER GUIDE HOLDER	SUPPORTO GUIDA ALTO	8
8705.44	B 6	LIGHT BAFFLE PLATE	PARALUCE INTERNO	2	A - VT 169	B 16	RIGHT CYAN FILER ASM.	FILTRO CIANO DX ASM.	1
CD 6067	B 7	MXL BELT Z 249	CINGHIA MXL Z 249	4	PLA 55	B 17	LEFT FILTER HOLDER	SUPPORTO FILTRO SX	4
IN 53	B 8	MXL PULLEY Z 30	PULEGGIA MXL Z30	4	A - VT 170	B 18	RIGHT MAGENTA FIL. ASM.	FILTRO MAGENTA DX ASM.	1
PLA 58	B 9	LOW GUIDE HOLDER	SUPPORTO GUIDA BASSO	8	8705.08	B 19	DIMMER PLATE	PALETTA DIMMER	2
PLA 60	B 10	LOCKING BELT	FERMO PER CINGHIA	8	MMD 119	B 20	SPAC. Ø10 H50.5 M/F M4	DIST. Ø10 H50.5 M/F M4	4
					MMD 242	B 21	SPACER Ø10 H35 F/F M4	DIST. Ø10 H35 F/F M4	4
					A - VT 170 / 1	B 22	LEFT MAGENTA FIL. ASM.	FILT. MAGENTA SX ASM.	1
					A - VT 169 / 1	B 23	LEFT CYAN FILTER ASM.	FILTRO CIANO SX ASM.	1
					A - VT 168 / 1	B 24	LEFT YELLOW FILT. ASM.	FILTRO GIALLO SX ASM.	1



SPARE PARTS DIAGRAM / SCHEMA PARTI DI RICAMBIO

CASTEL GOFFREDO (MN) ITALIA
 VIA INGHILTERRA ZONA IND. EST
 tel: (0376) 77621
 fax: (0376) 780857 - 780889 - 780844
 www.coemar.com

Duplication of this drawing, either full or in part, is strictly prohibited without prior written authorization from coemar
 Questo disegno non può essere copiato, riprodotto, mostrato a terzi Senza nostra autorizzazione

Date: 13/05/2004
 Data:

Revision N. 1
 Versione N°

Revision date: 13/05/2004
 Data di modifica:

this document refers to fixtures with serial number

from/compresso tra CO 9835 ETL 148 2004 001

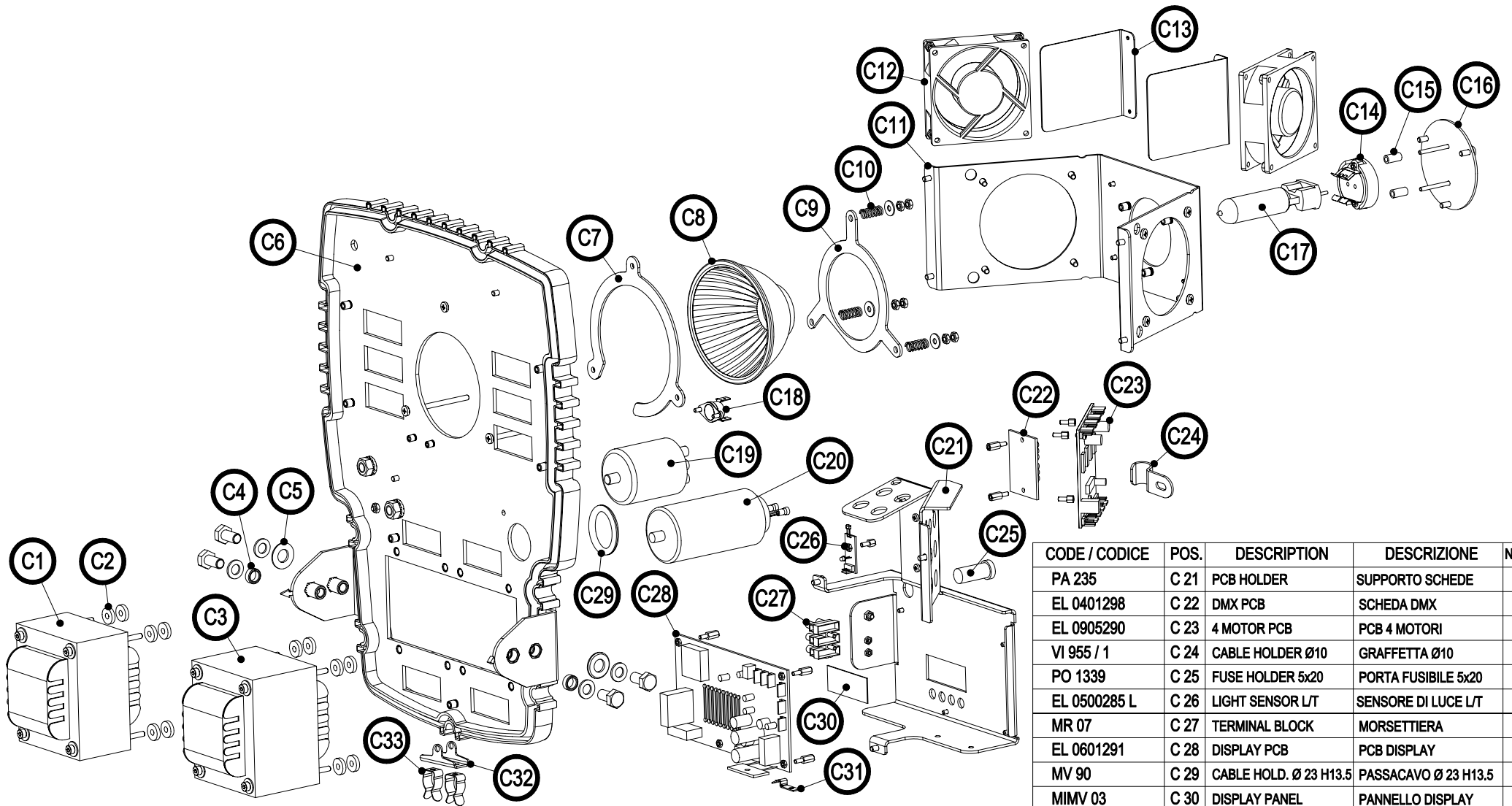
Fixture. **Panorama Cyc 250 ETL**

Questo documento è relativo ai proiettori con numero di serie

to/e

Page 03 of /di 05
 Pagina

Position ref. **(B)**
 Posizione di rif.



CODE / CODICE	POS.	DESCRIPTION	DESCRIZIONE	N°PCS	CODE / CODICE	POS.	DESCRIPTION	DESCRIZIONE	N°PCS
AL 33	C 1	BALLAST ERC 250 W	BALLAST ERC 250 W	1	A - 1502	C 11	FANS HOLDER	SUPPORTO VENTOLE	1
MV 6205	C 2	WASHER Øe12 Øi5 H3	ROND. ISOL. Øe12 Øi5 H3	16	VE 24	C 12	3 WIRES FAN 80x80	VENTOLA 3 FILI 80x80	2
TR 24	C 3	TRANSFORMER ERC 400VA	TRASF. ERC 400 VA	1	8705.10	C 13	FAN LIGHT BAFFLE PLATE	PARALUCE VENTOLA	2
MMD 329	C 4	SPACER Øe12 Øi8.5 H5	DIST. Øe12 Øi8.5 H5	2	PR 15	C 14	GZ 9.5 LAMP HOLDER	PORTA LAMPADA GZ 9.5	1
RL 20	C 5	NYLON WASHER	RONDELLA ANTIGRAFFIO	2	MM 768	C 15	SPACER Øe5.5 Øi3.5 H10.5	DIST. Øe5.5 Øi3.5 H10.5	2
A - 1501	C 6	CENTRAL PLATE	PIASTRA CENTRALE	1	PA 234 / 1	C 16	LAMP SUPPORT PLATE	SUPP. PORTA LAMPADA	1
8720.88	C 7	REFLECTOR PLATE	PIASTRA CENTR. PARAB.	1	105214 / 1	C 17	MSD 250/2 LAMP	LAMPADA MSD 250/2	1
PAS 10	C 8	REFLECTOR Ø96 Øi25	PARABOLA Ø96 Øi25	1	MET 05	C 18	THERMIC 90°	TERMICA 90°	1
8720.87	C 9	REFLECTOR RING	ANELLO FERMA PARAB.	1	AC 6364	C 19	IGNITOR 2/3 KV 7A	ACCENDITORE 2/3 KV 7A	1
MO 803	C 10	SPRING Ø7.5 H15	MOLLA Ø7.5 H15	3	CS 09	C 20	30 mF CAPACITOR	CONDENSATORE 30mF	1

CODE / CODICE	POS.	DESCRIPTION	DESCRIZIONE	N°PCS
PA 235	C 21	PCB HOLDER	SUPPORTO SCHEDE	1
EL 0401298	C 22	DMX PCB	SCHEDA DMX	1
EL 0905290	C 23	4 MOTOR PCB	PCB 4 MOTORI	1
VI 955 / 1	C 24	CABLE HOLDER Ø10	GRAFFETTA Ø10	1
PO 1339	C 25	FUSE HOLDER 5x20	PORTA FUSIBILE 5x20	1
EL 0500285 L	C 26	LIGHT SENSOR L/T	SENSORE DI LUCE L/T	1
MR 07	C 27	TERMINAL BLOCK	MORSETTIERA	0.3
EL 0601291	C 28	DISPLAY PCB	PCB DISPLAY	1
MV 90	C 29	CABLE HOLD. Ø 23 H13.5	PASSACAVO Ø 23 H13.5	1
MIMV 03	C 30	DISPLAY PANEL	PANNELLO DISPLAY	1
MO 34	C 31	LOCKING PCB SPRING	MOLLA FERMA SCHEDA	1
8705.21	C 32	XLR PLUG HOLD. PLATE	SUPPORTO CANNON	1
PR 06	C 33	XLR PLUG HOLDER	GANCI PORTA CANNON	2

coemar

SPARE PARTS DIAGRAM / SCHEMA PARTI DI RICAMBIO

CASTEL GOFFREDO (MN) ITALIA
 VIA INGILTERRA ZONA IND. EST
 tel: (0376) 77621
 fax: (0376) 780857 - 780859 - 780844
 www.coemar.com

Duplication of this drawing, either full or in part, is strictly prohibited without prior written authorization from coemar
 Questo disegno non può essere copiato, riprodotto, mostrato a terzi Senza nostra autorizzazione

Date: 13/05/2004
 Data:

Revision N. 1
 Versione N°

Revision date: 13/05/2004
 Data di modifica:

this document refers to fixtures with serial number

from/compresso tra CO 9835 ETL 148 2004 001

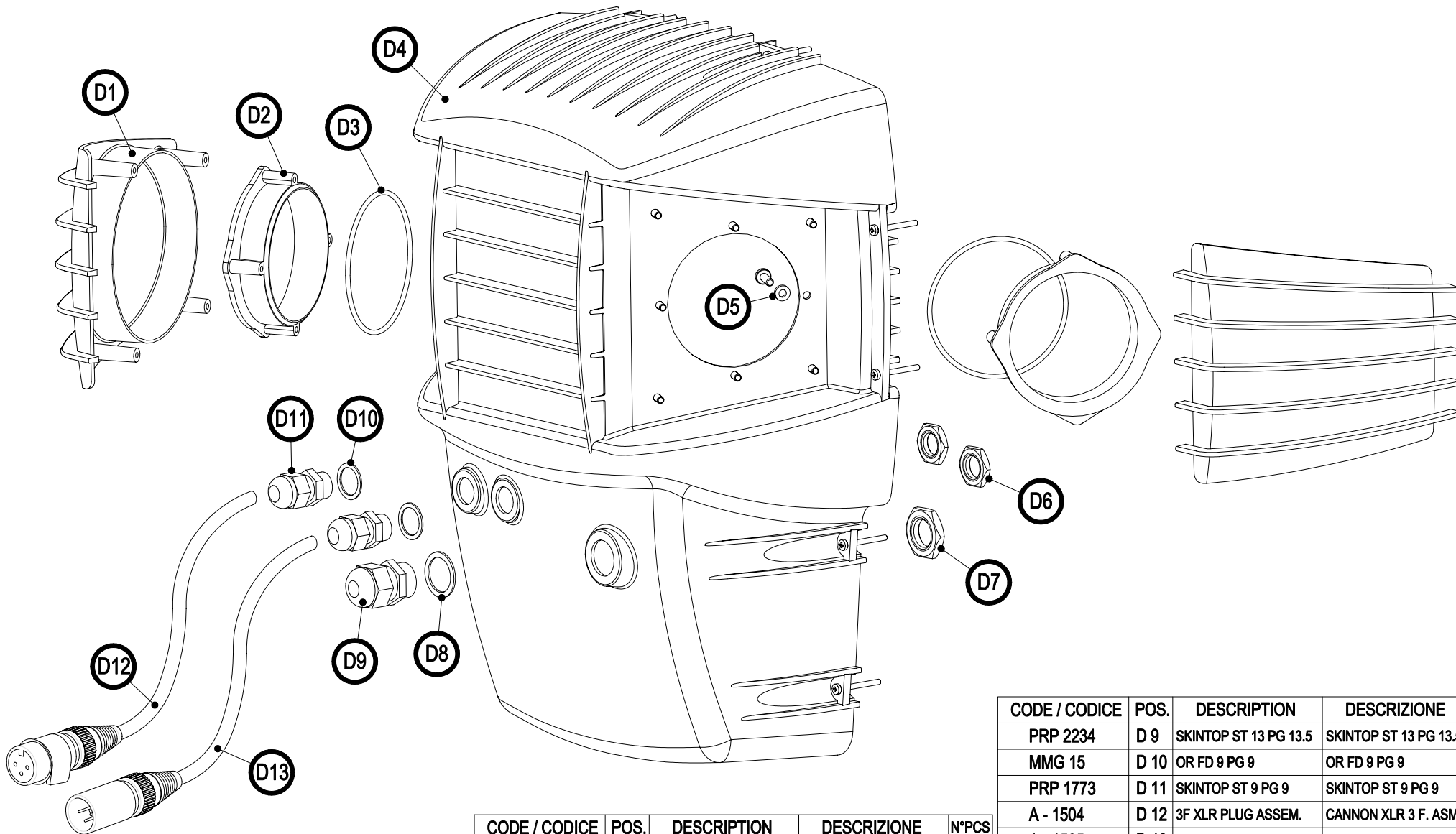
Fixture. Proiettore Panorama Cyc 250 ETL

Questo documento è relativo ai proiettori con numero di serie

to/e

Page 04 of /di 05
 Pagina

Position ref. Posizione di rif. **C**



CODE / CODICE	POS.	DESCRIPTION	DESCRIZIONE	N°PCS
PLA 65 / G	D 1	UPPER REAR COVER	COPERCHIO POST.	2
PLA 66 / 1L / G	D 2	REAR DUCT	CONDOTTO POST.	2
MMG 63	D 3	OR 3300 Ø75.87 W 5.34	OR 3300 Ø75.87 F 5.34	2
PA 232 / 1 / L	D 4	REAR COVER	SCocca POSTERIORE	1
MV 85	D 5	SILICON WASHER	RONDELLA IN SILICONE	16
PRS 02	D 6	NUT PG 9	DADO PG 9	2
MM 2395	D 7	NUT PG 13.5	DADO PG 13.5	1
MMG 17	D 8	OR FD 13.5 PG 13.5	OR FD 13.5 PG 13.5	1

CODE / CODICE	POS.	DESCRIPTION	DESCRIZIONE	N°PCS
PRP 2234	D 9	SKINTOP ST 13 PG 13.5	SKINTOP ST 13 PG 13.5	1
MMG 15	D 10	OR FD 9 PG 9	OR FD 9 PG 9	2
PRP 1773	D 11	SKINTOP ST 9 PG 9	SKINTOP ST 9 PG 9	2
A - 1504	D 12	3F XLR PLUG ASSEM.	CANNON XLR 3 F. ASM.	1
A - 1505	D 13	3M XLR PLUG ASSEM.	CANNON XLR 3 M. ASM.	1

coemar

SPARE PARTS DIAGRAM | SCHEMA PARTI DI RICAMBIO

CASTEL GOFFREDO (MN) ITALIA
 VIA INGILTERRA ZONA IND. EST
 tel: (0376) 77521
 fax: (0376) 780657 - 780889 - 780844
 www.coemar.com

Duplication of this drawing, either full or in part, is strictly prohibited without prior written authorization from coemar
 Questo disegno non può essere copiato, riprodotto, mostrato a terzi Senza nostra autorizzazione

Date: 13/05/2004

Revision N. 1

Revision date: 13/05/2004

this document refers to fixtures with serial number

from/compresso tra CO 9835 ETL 148 2004 001

Fixture. Panorama Cyc 250 ETL
 Proiettore

Questo documento è relativo ai proiettori con numero di serie

to/e

Page 05 of /di 05

Position ref. Posizione di rif.

D